

LED-SIGNALLEUCHE

Rot/Gelb/Grün/Blau

Installationsanleitung

VOR INBETRIEBNAHME DER LEUCHE UNBEDINGT MONTAGEHINWEISE BEACHTEN!



Art. Nr. 10067
SEEGNAL LED IP20-R
Gewicht: 450 g

Art. Nr. 10068
SEEGNAL LED IP20-RG
Gewicht: 520 g

Art. Nr. 10069
SEEGNAL LED IP20-RYG
Gewicht: 590 g

Art. Nr. 10070
SEEGNAL LED IP20-RYGB
Gewicht: 650 g

TECHNISCHE DATEN AM BSP.
DER SEEGNAL LED IP20 RYGB

Betriebsspannung:
24 VDC

Leistungsaufnahme:
< 2,5W/Farbe

Temperaturbereich:
0° bis 45°C

Schutzklasse:
IP20

Zulassungen:
CE

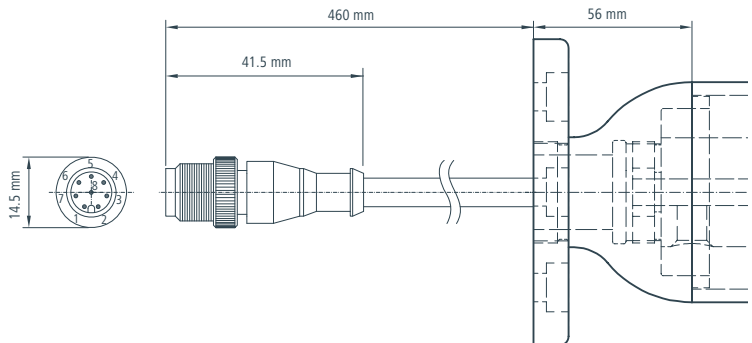
EFFEKTE

Ein/Aus

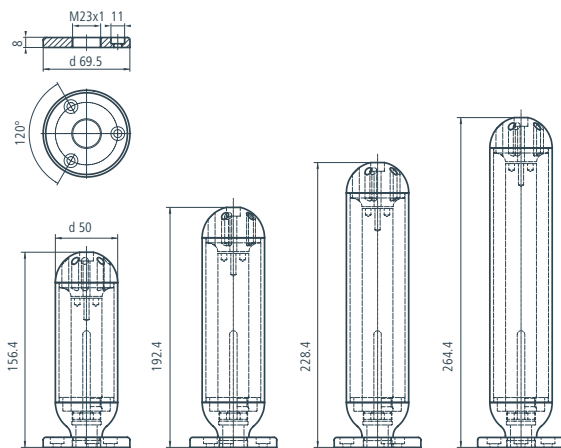
STECKERBELEGUNG

Stecker Pin	Litzenfarbe	Anschluss Leiterkarte
01	Weiß	P1 Rote LED
02	Braun	P2 Gelbe LED
03	Grün	P3 Grüne LED
04	Gelb	P4 Blaue LED
05	Grau	nicht benötigt
06	Rosa	RS485 - A **
07	Blau	RS485 - B **
08	Rot	P6 GND

** nur IP65



ABMESSUNG LEUCHTENHALTER



WICHTIGE HINWEISE

Montage über 3 Bohrungen in Fußplatte, stehende Befestigung



Die Leuchte darf nur vom Hersteller geöffnet werden.



Die Leuchte ist für direkte Befestigung an normal entflammbarer Oberfläche geeignet.

RoHS konform, WEEE Richtlinien für Elektro- und Elektronikaltgeräte beachten



**SEEGNAL
LED**

HAGN LEONE GMBH

Bobletten 25 , 6850 Dornbirn, Österreich

T 0043 (0)5572 39444 - 0

www.hagnleone-leuchten.com

LED-SIGNALLEUCHE

Rot/Gelb/Grün/Blau

Installationsanleitung

VOR INBETRIEBNAHME DER LEUCHE UNBEDINGT MONTAGEHINWEISE BEACHTEN!



Art. Nr. 10071
SEEGNAL LED IP65-R
Gewicht: 450 g

Art. Nr. 10072
SEEGNAL LED IP65-RG
Gewicht: 520 g

Art. Nr. 10073
SEEGNAL LED IP65-RYG
Gewicht: 590 g

Art. Nr. 10074
SEEGNAL LED IP65-RYGB
Gewicht: 650 g

Rot=Blinken

Rot=Blinken,
Grün=Statisch

Rot=Drehen, Gelb=Blinken,
Grün=Statisch

Rot=Drehen, Gelb=Blinken,
Grün=Statisch, Blau=Statisch

TECHNISCHE DATEN AM BSP. DER SEEGNAL LED IP65 RYGB

Betriebsspannung:
24 VDC

Leistungsaufnahme:
< 2,5W/Farbe

Temperaturbereich:
0° bis 45°C

Schutzklasse:
IP65

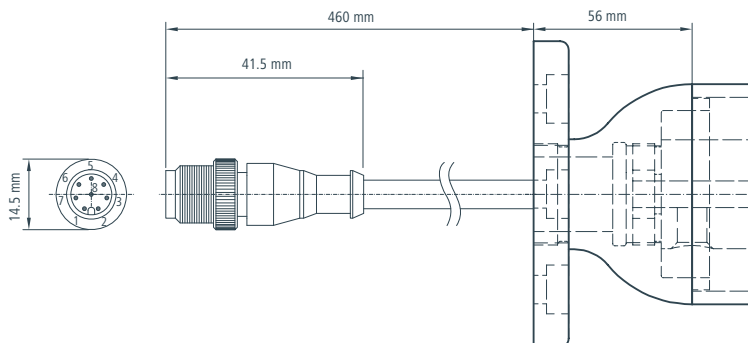
Zulassungen:
CE

EFFEKTE

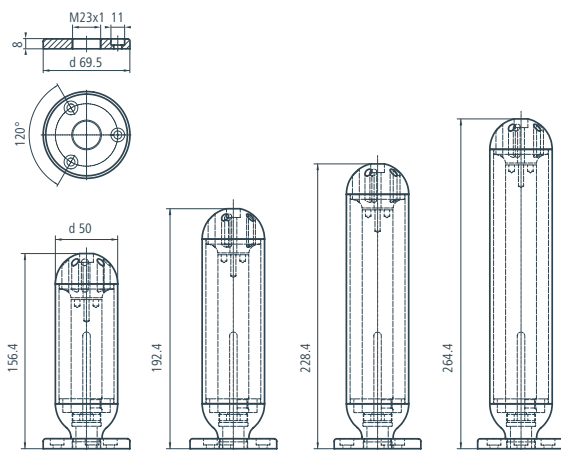
STECKERBELEGUNG

Stecker Pin	Litzenfarbe	Anschluss Leiterkarte
01	Weiß	P1 Rote LED
02	Braun	P2 Gelbe LED
03	Grün	P3 Grüne LED
04	Gelb	P4 Blaue LED
05	Grau	nicht benötigt
06	Rosa	RS485 - A **
07	Blau	RS485 - B **
08	Rot	P6 GND

** nur IP65



ABMESSUNG LEUCHTENHALTER



WICHTIGE HINWEISE

Montage über 3 Bohrungen in Fußplatte, stehende Befestigung



Die Leuchte darf nur vom Hersteller geöffnet werden.



Die Leuchte ist für direkte Befestigung an normal entflammbarer Oberfläche geeignet.

RoHS konform, WEEE Richtlinien für Elektro- und Elektronikaltgeräte beachten



SEEGNAL
LED

HAGN LEONE GMBH

Bobletten 25, 6850 Dornbirn, Österreich

T 0043 (0)5572 39444 - 0

www.hagnleone-leuchten.com

SATZ- UND DRUCKFEHLER VORBEHALTEN

10192